

Abri modulable simple pente en kit Alliage 55



fabrication Française

Portée 5.36 m

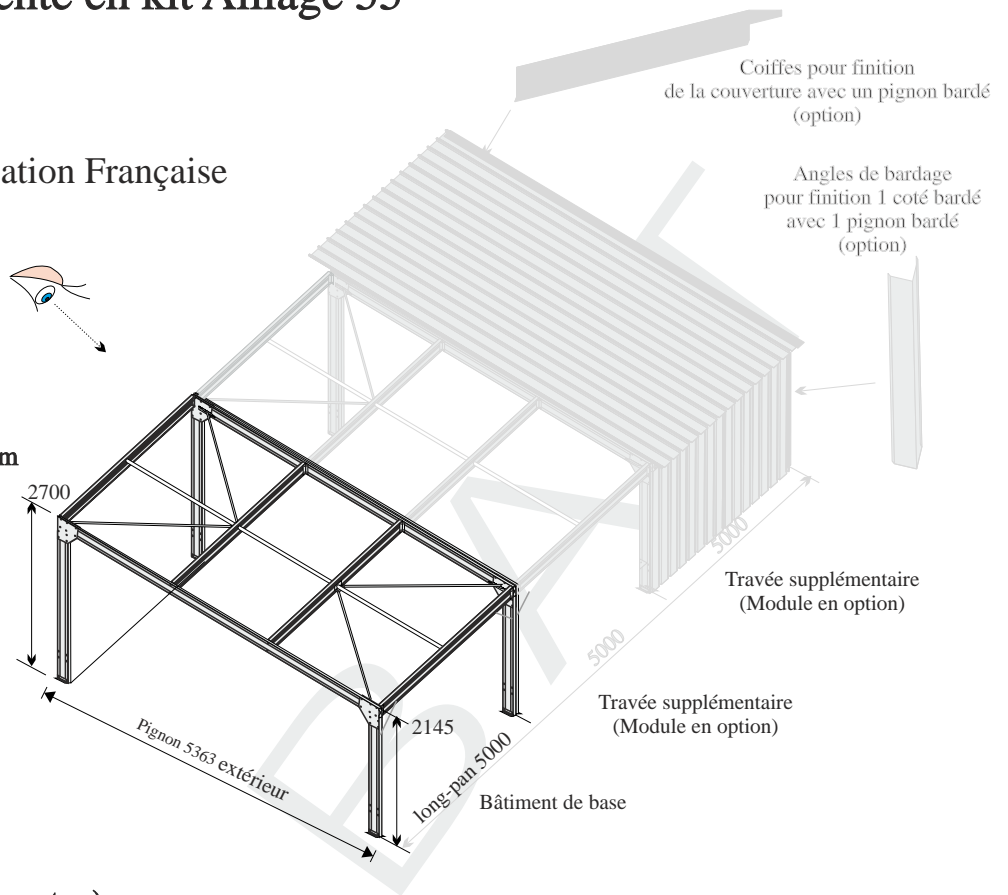
Travée 5 m (module)

Hauteur de passage haut sous faîtière 2530 mm

Hauteur sablière 2145 mm

Hauteur faîtière 2700 mm

Pente 10 %



BATIMENT DE BASE 5x5.36

Abri simple pente 26.8 m² en kit (ossature+couverture)

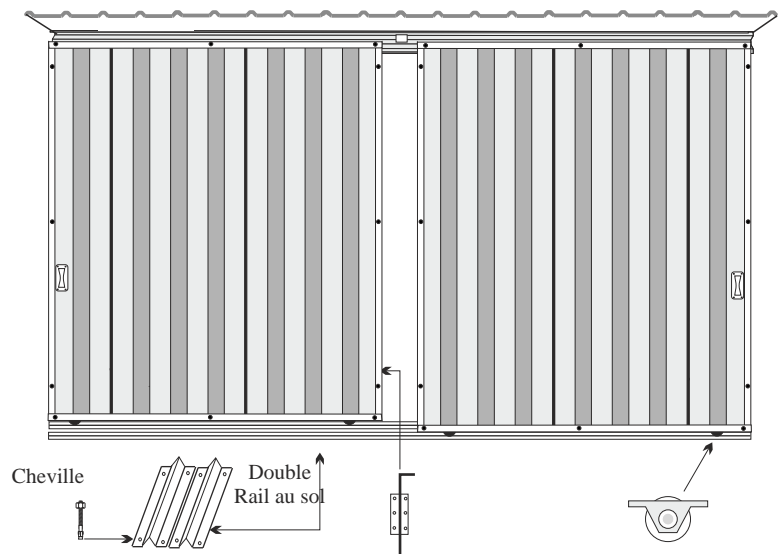
Visserie, boulonnerie et fixations béton fournies

Options du bâtiment de base:

- Bardage 3 côtés
- Portes de garage 2 vantaux coulissants (blanc ou sable)

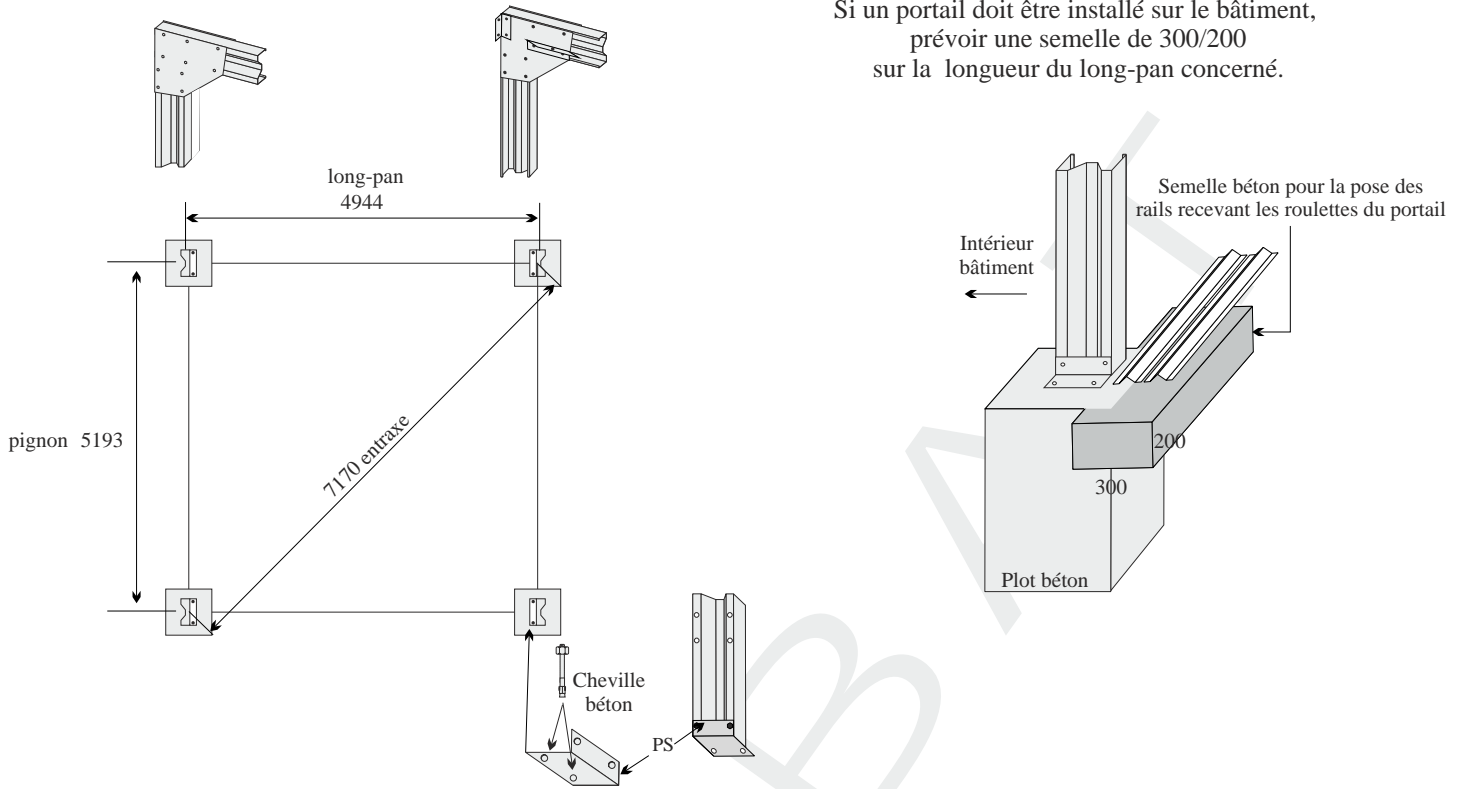
OPTIONS MODULAIRES

- Travées supplémentaires (ossature+couverture) plusieurs modules de 5m de long peuvent être rajoutés au bâtiment de base
- Lissage + Bardage Pignons
- Lissage + Bardage Côtés
- Coiffes de rive
- Angles de bardage
- Porte de garage 2 vantaux coulissants
- Revêtement anti-condensation

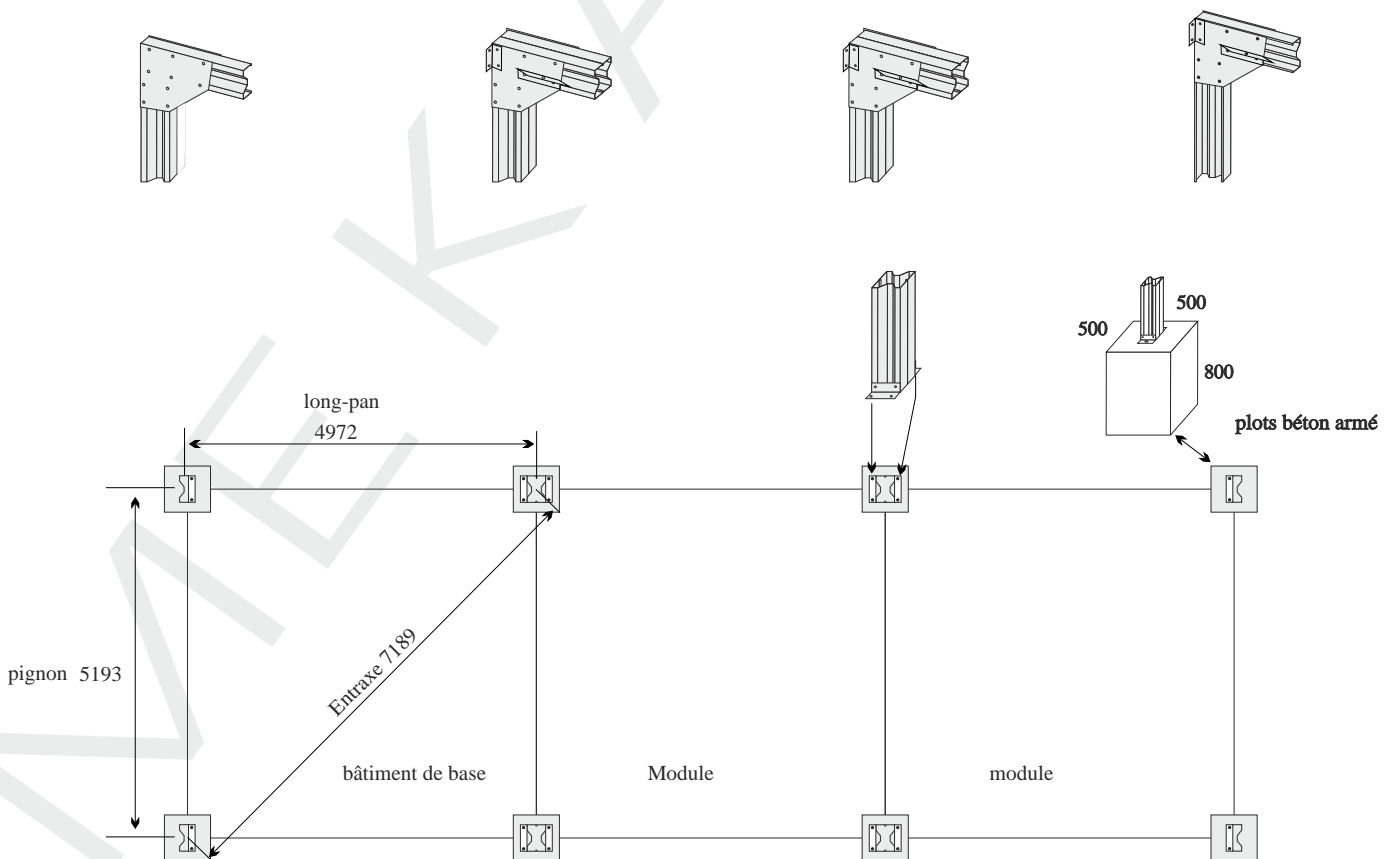


Porte de garage 2 vantaux coulissants de 2500 mm
(en option)

Si un portail doit être installé sur le bâtiment,
prévoir une semelle de 300/200
sur la longueur du long-pan concerné.



Plan et dimensionnement des plots béton et de la semelle pour un Alliage 55 de base 5mx5.36m, positionnement des pannes sur les plots et liaison des platines au béton



Plan et dimensionnement des plots béton pour un Alliage 55 + modules supplémentaires, positionnement des pannes sur les plots et liaison des platines au béton