

Abri modulable simple pente en kit Alliage 35



Portée 5.36 m

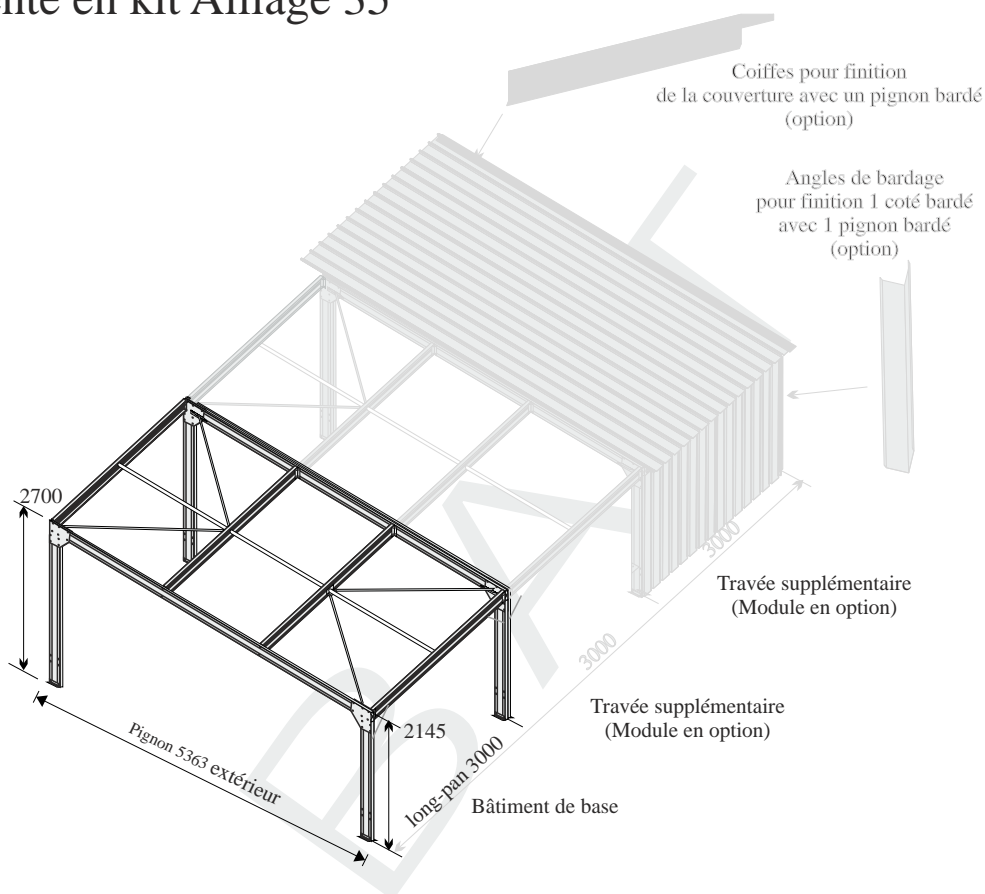
Travée 3 m (module)

Hauteur de passage sous faîtière 2530 mm

Hauteur sablière 2145 mm

Hauteur faîtière 2700 mm

Pente 10 %



BATIMENT DE BASE 3x5.36

Abri simple pente 16.08 m² en kit (ossature+couverture)

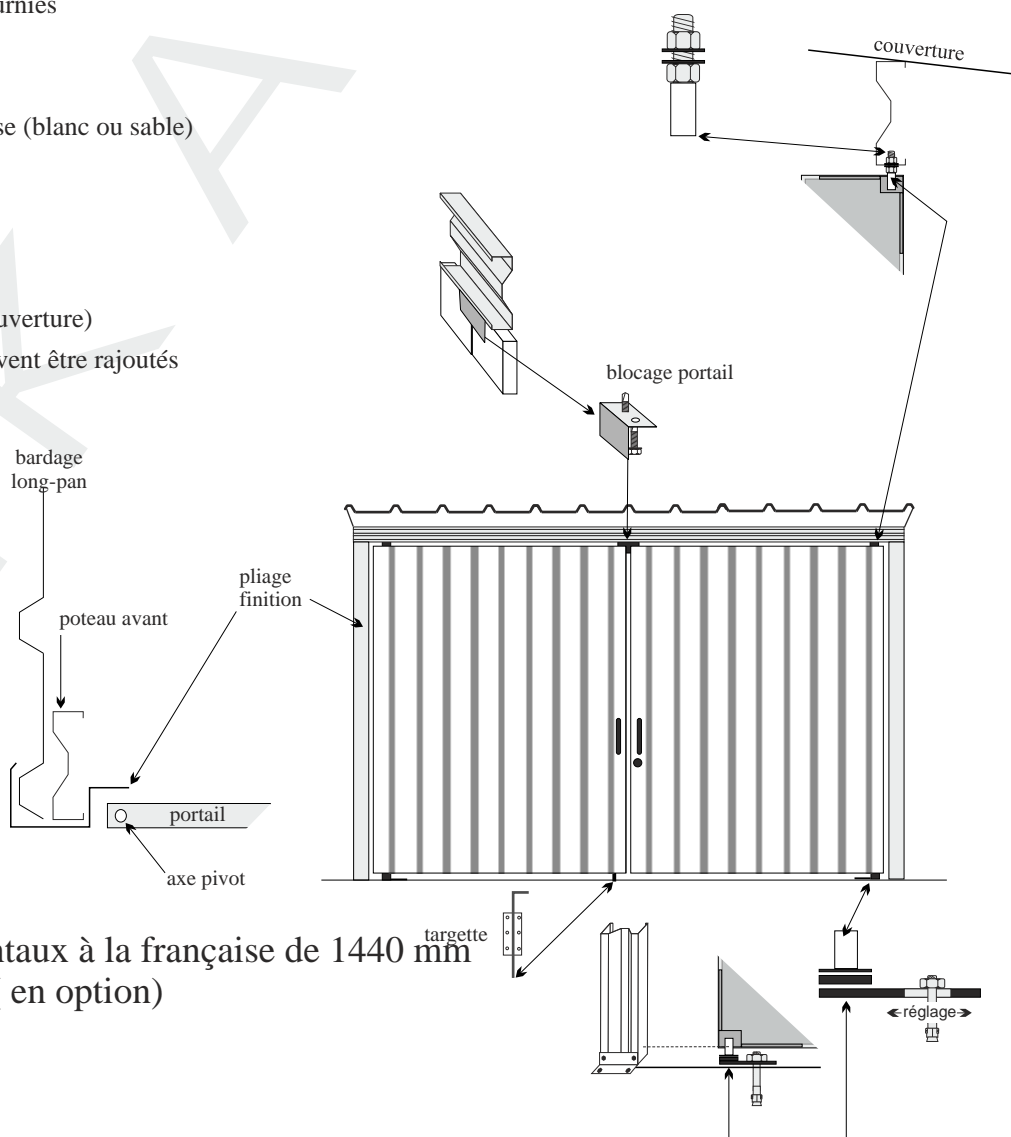
Visserie, boulonnerie et fixations béton fournies

Options du bâtiment de base:

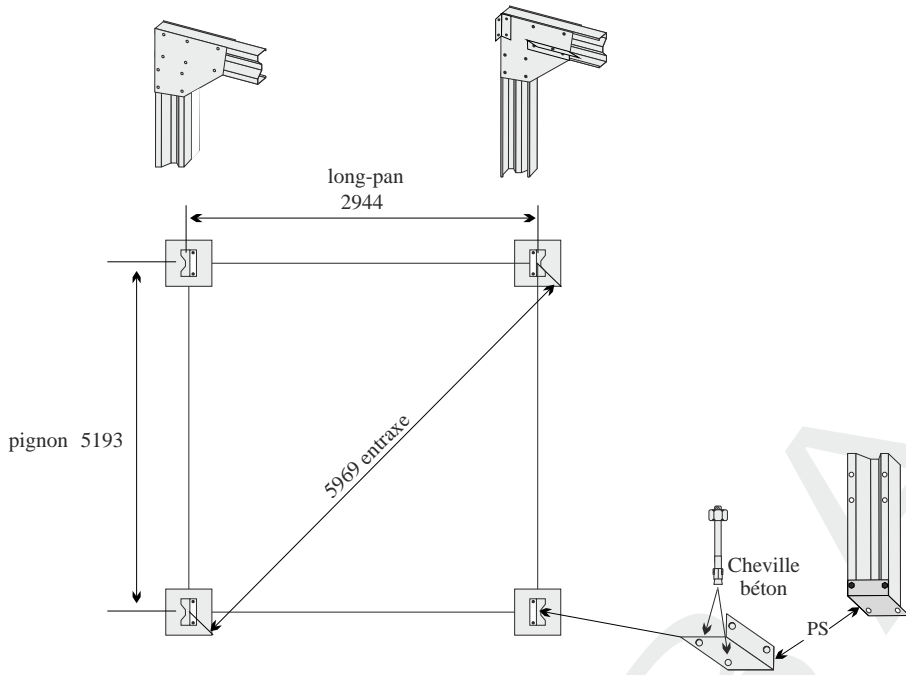
- Bardage 3 côtés
- Portes de garage 2 vantaux à la française (blanc ou sable)

OPTIONS MODULAIRES

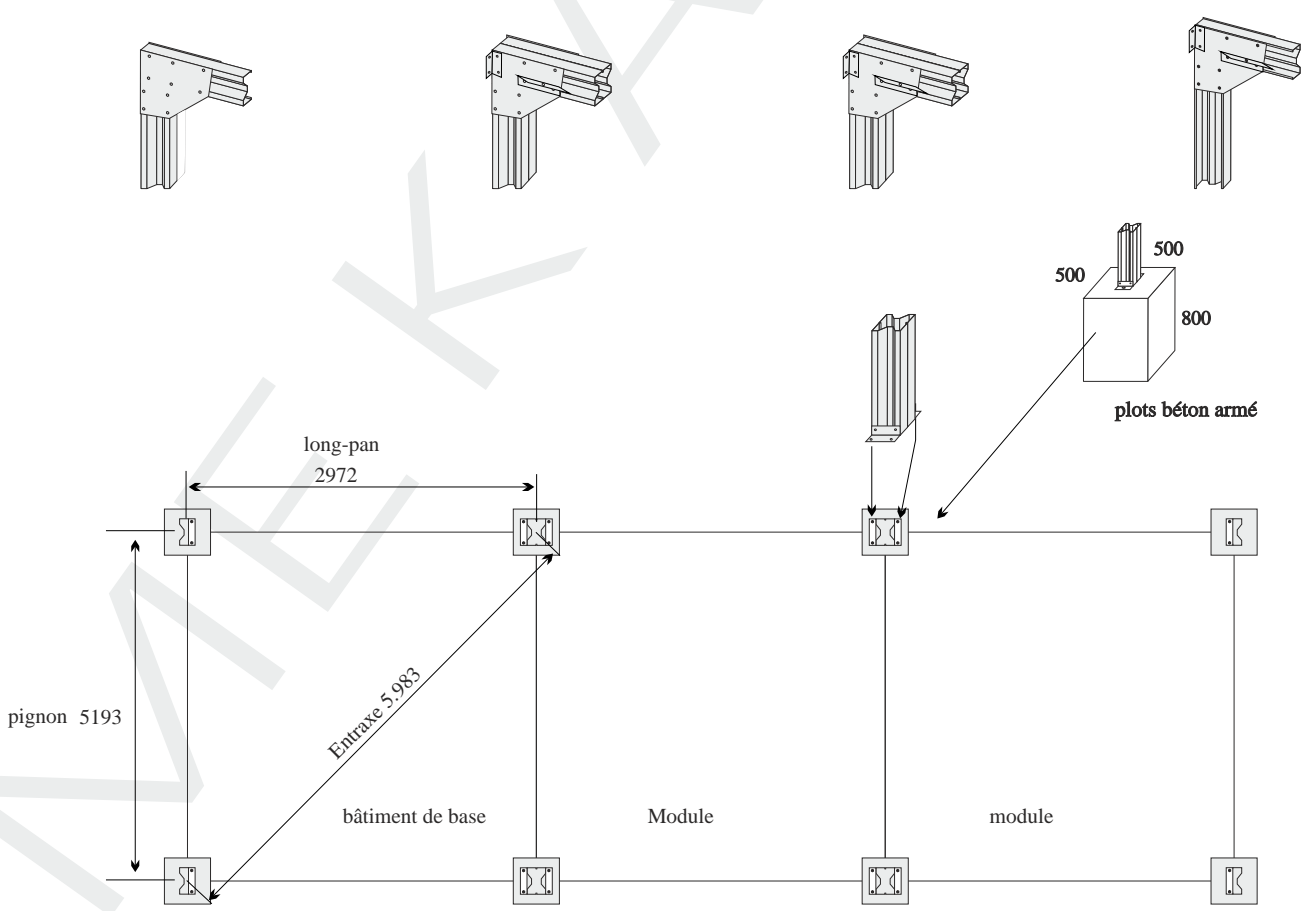
- Travées supplémentaires (ossature+couverture) plusieurs modules de 3m de long peuvent être rajoutés au bâtiment de base
- Lissage + Bardage Pignons
- Lissage + Bardage Côtés
- Coiffes de rive
- Angles de bardage
- Porte de garage 2 vantaux
- Revêtement anti-condensation



Porte de garage 2 vantaux à la française de 1440 mm
(en option)



Plan et dimensionnement des plots béton pour un Alliage 35 de base 3mx5.36m, positionnement des pannes sur les plots et liaison des platines au béton



Plan et dimensionnement des plots béton pour un Alliage 35 + modules supplémentaires, positionnement des pannes sur les plots et liaison des platines au béton