

Abri modulaire simple pente en kit ECO 35



Ossature+couverture
Bardage 3 cotés

Couleur de bardage: sable
couleur de couverture: rouge tuile

Portée 3.04 m

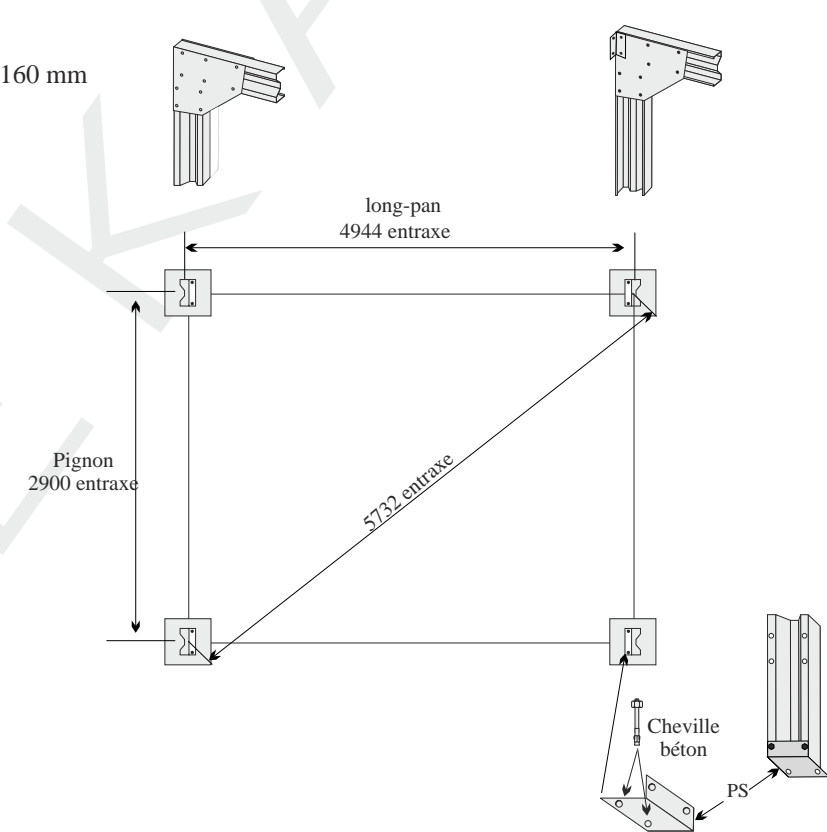
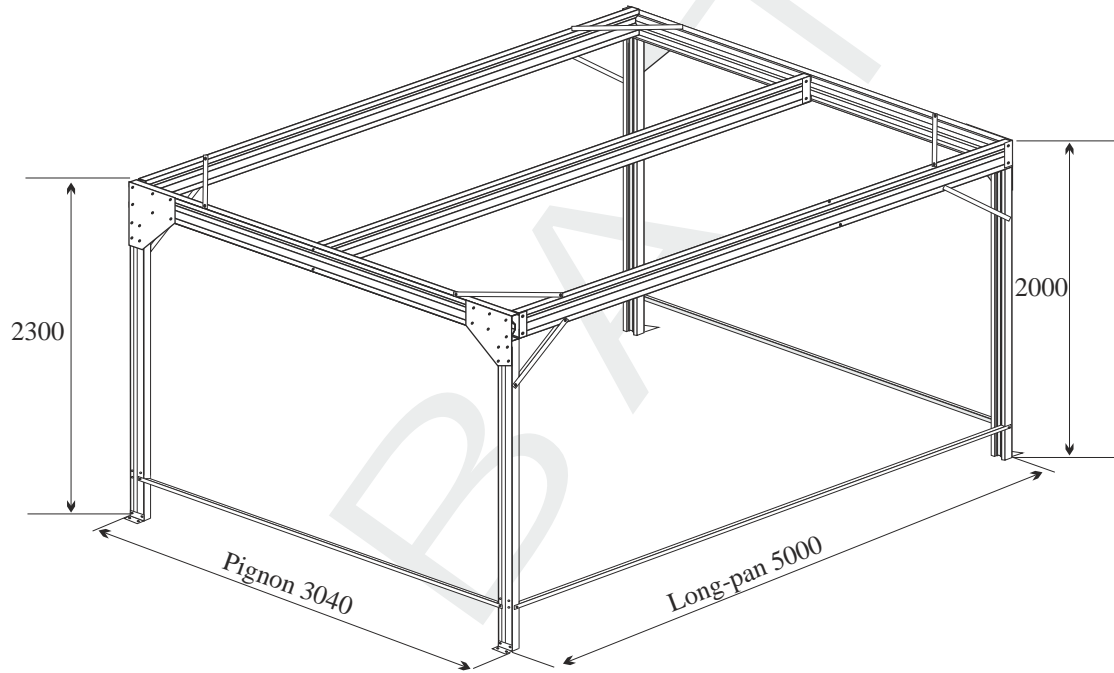
Travée 5 m

Hauteur sablière 2000 mm

Hauteur faîtière 2300 mm

Hauteur de passage sous faîtière 2160 mm

Pente 10 %



Plan et dimensionnement des plots béton et de la semelle pour un ECO35
positionnement des pannes sur les plots et liaison des platines au béton