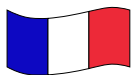


# Abri camping-car simple pente en kit Car'bone A48

Fabrication Française



Portée 4050

Travée 8.150 m

Hauteur sablière 3352 mm

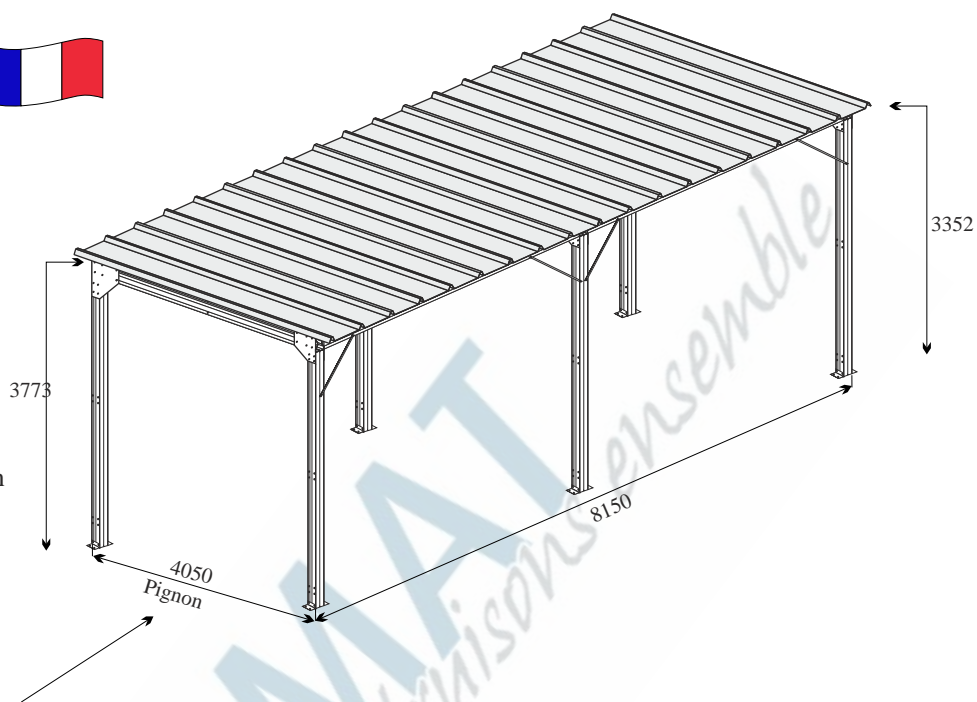
Hauteur faîtière 3773 mm

Poteaux à encastrer de 310 dans le béton

Pente 10 %

Hauteur de passage pignon 3170 mm

Largeur de passage pignon 3710 mm



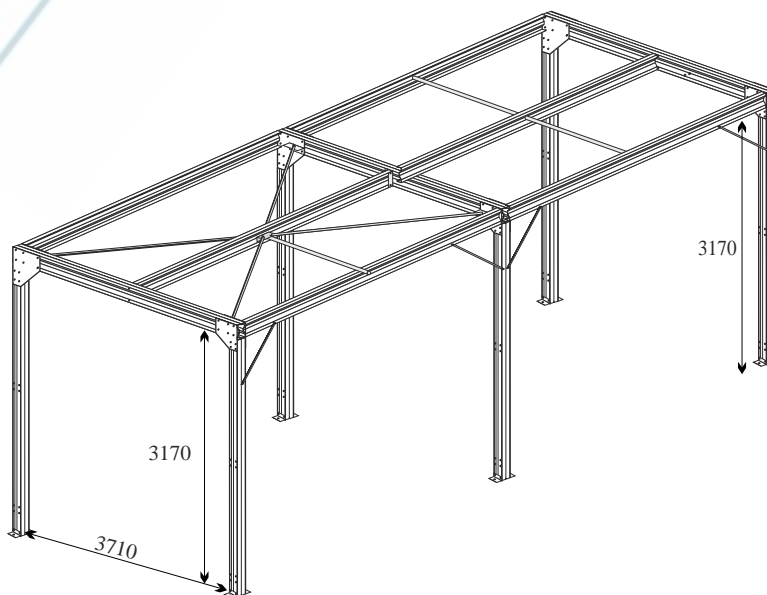
## BATIMENT 4.050 x 8.150

Abri simple pente 33 m<sup>2</sup> en kit

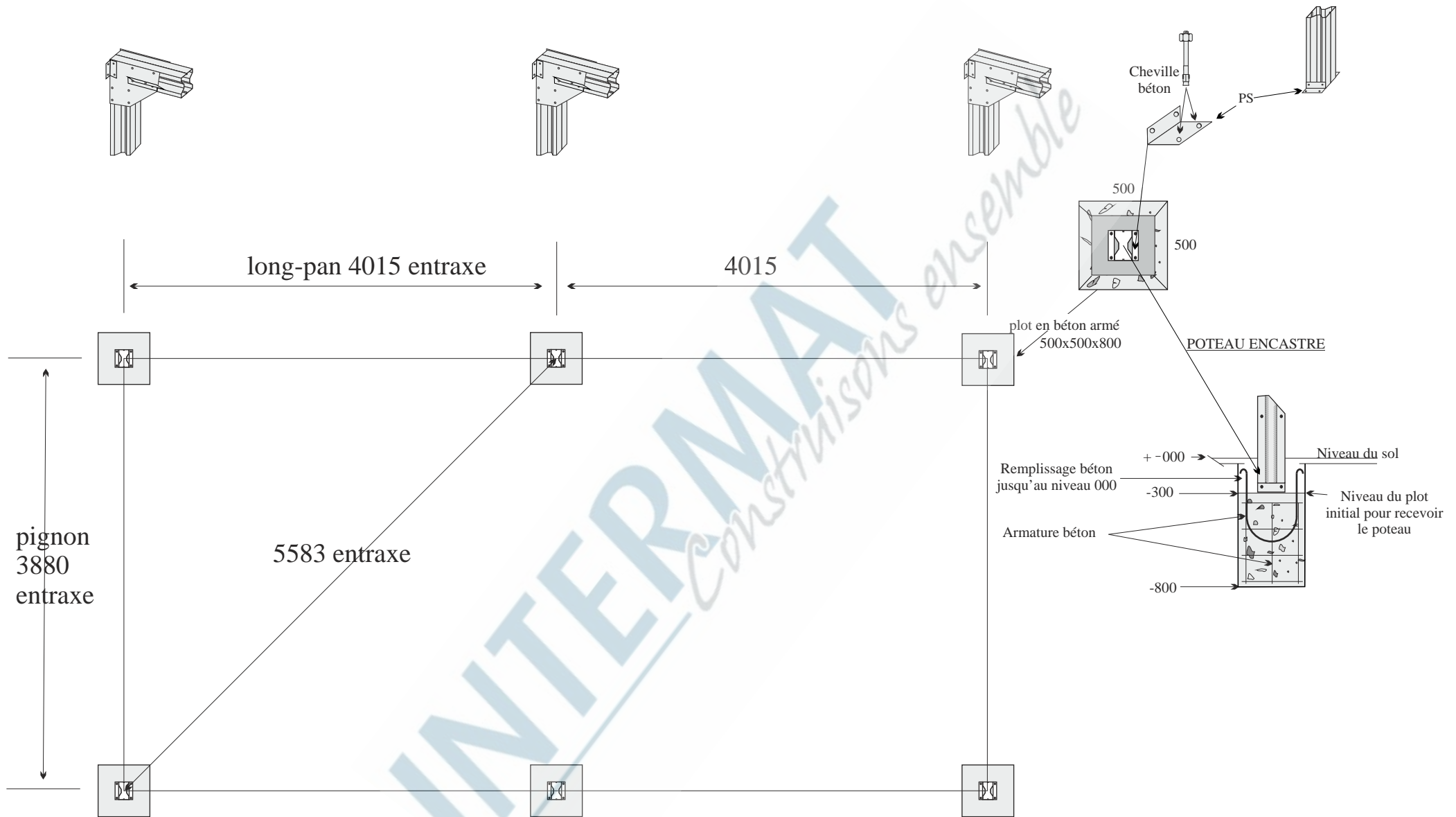
- Visserie, boulonnerie et fixations béton fournies

## OPTIONS MODULAIRES

- Travées supplémentaires  
plusieurs modules de 4 m de long peuvent être rajoutés  
au bâtiment de base



dimensions intérieures de la charpente



Plan et dimensionnement des plots béton pour un A48F 4050 x 8150m, positionnement des pannes sur les plots et liaison des platines au béton