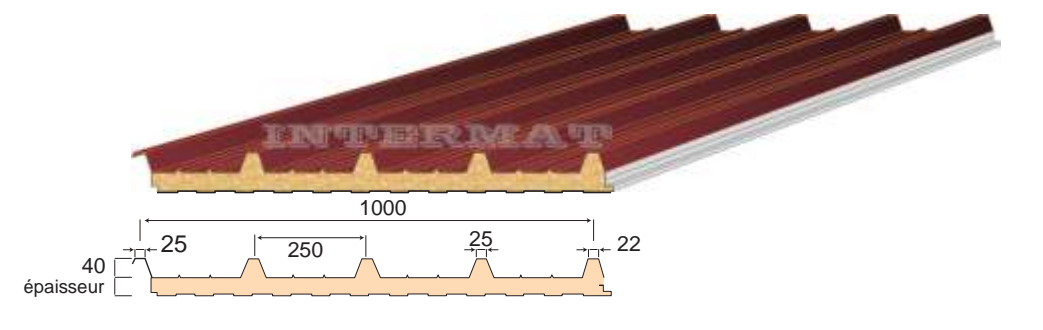


## Panneau sandwich couverture



### Description

- Les panneaux sandwichs nervurés 4/250/40 sont essentiellement utilisés pour réaliser des couvertures de bâtiments isolés. Les panneaux sont composés de deux parties métalliques enserrant un isolant d'épaisseur variable selon les contraintes thermiques, ils sont galvanisés et prélaqués selon une gamme standard:



### Géométrie

- Epaisseur: 30, 40, 50, 60, 80, 100, 120, 150 mm
- Largeur utile: 1000 mm, hauteur nervure: 40mm, longueur profilage: 2 à 12 m
- Extérieur du panneau: acier galvanisé laqué à chaud profil 4/250/40

### Conductibilité thermique, coefficient K.

Epaisseur panneau (mm)	30	40	50	60	80	100	120	150
K (W/m²k)	0,55	0,44	0,36	0,31	0,25	0,20	0,17	0,15

### Composants du panneau

- Ame isolante composée de 40k/m<sup>3</sup> de polyuréthane (PUR) ou polyisocyanurate (PIR) pour augmenter le degré de résistance au feu.
- Extérieur acier galvanisé procédé SENDZIMIR et prélaquage au four
- Intérieur acier galvanisé et laquage primaire au four
- Film de protection à enlever impérativement après la pose des panneaux.

*Attention: les dimensions, épaisseurs et caractéristiques données sur ce document le sont à titre indicatif. Les seuls documents descriptifs valables seront fournis à la commande de vos produits.*